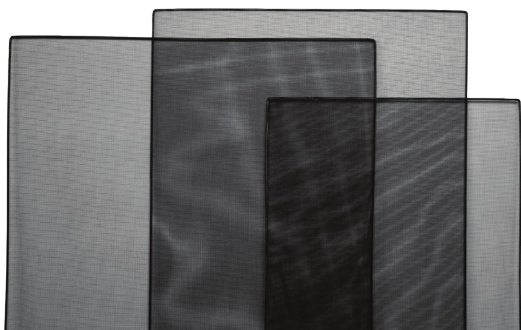


ELASTYCZNA MOSKITIERA

FLEXSCREEN®

knall

FlexScreen jest innowacją w dziedzinie siatek przeciw owadom. Ten innowacyjny produkt łączy w sobie unikalne komponenty, które dotychczas nie były dostępne w tej formie. Specjalnie wykonana rama ze stali sprężynowej w połączeniu z wysokiej jakości siatką przeciw owadom tworzy idealną całość. Do instalacji FlexScreen nie potrzebne są narzędzia. Dzięki elastycznej ramie, ten produkt może zostać zainstalowany jedynie z pomocą twoich własnych rąk! Siatkę wkłada się w ramę okna, lekko ją ściskając.



Siatka w kolorach antracyt/szary.



Dopasowanie na wymiar,
idealne dla Twojego okna.



Wykonana z wysokiej jakości stali sprężynowej okrytej wytrzymałą powłoką PVC.



Pasuje za każdą roletą zewnętrzną.



Montaż zajmuje jedynie kilka sekund
i nie wymaga żadnych narzędzi.

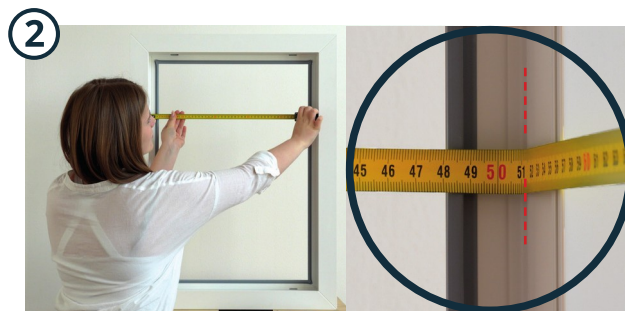
	Minimalna Szerokość / Wysokość (mm)	Minimalna Szerokość / Wysokość (mm)
FlexScreen 74/74	300/501	739/739
FlexScreen 115/115	300/740	1149/1149
FlexScreen 140/200	300/1150	1400/2100

PRAWIDŁOWY POMIAR RAM OKIENNYCH

Zmierz tylko wymiar szczeliny, jest to wymiar wewnętrznej strony ramy okiennej od jednej do drugiej strony. Pomiaru należy dokonać zgodnie z poniższymi instrukcjami.



Najpierw zmierz okno od lewej do prawej. Umieść taśmę po lewej stronie wewnętrznej strony ramy okna.



Pociągnij taśmę mierniczą do prawej wewnętrznej strony ramy okna. Zegnij taśmę mierniczą do krawędzi ramy i odczytaj wartość.



Teraz zmierz okno od góry do dołu. Umieść taśmę na górze po wewnętrznej stronie ramy okna.



Pociągnij taśmę mierniczą do dolnej części ramy okna. Zegnij taśmę mierniczą do krawędzi ramy i odczytaj wartość.

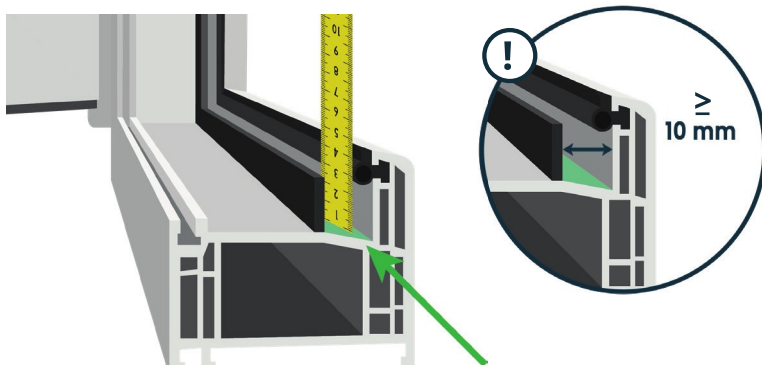
Na koniec procesu pomiaru odejmij następujące wymiary od wyniku:
4 mm szerokości
12 mm wysokości



Szerokość: _____ - 4 mm = _____
Wysokość: _____ - 12 mm = _____

POMIAR OKIEN Z USZCZELKĄ ŚRODKOWĄ

Proszę mierzyć wyłącznie wymiar zakładki za środkową uszczelką (zielona płaszczyzna). Należy zwrócić uwagę, aby pomiar był wykonywany między środkową uszczelką a ramą okienną – właśnie w tym miejscu zostanie później zamontowany FlexScreen.



Na koniec procesu pomiaru odejmij następujące wymiary od wyniku:
12 mm szerokości
12 mm wysokości

Szerokość: _____ - 12 mm = _____
Wysokość: _____ - 12 mm = _____

INSTRUKCJA MONTAŻU

